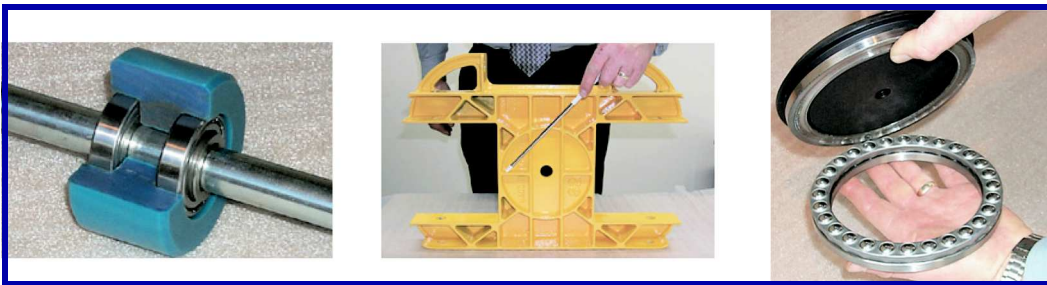


Steerman rolwagen



Steerman is een wereldwijde leverancier van hoogwaardige rolwagens.

Een set bestaat steeds uit een sturende wagen en een paar afstelbare rolwagens. Dit innovatieve systeem is beschikbaar in de range van 5 tot 100 ton en kan worden gedemonteerd in componenten om transport te vereenvoudigen.



Uitgesproken kenmerken van Steerman:

1) Wielen uit speciaal composiet materiaal.

Dit unieke materiaal wordt bewerkt uit een blok om een ideaal wiel te produceren voor gebruik op moderne industriële vloeren.

Hard genoeg om een zeer lage rol weerstand te geven en ontworpen om de kostbare vloer coating te ontzien, dit in tegenstelling tot conventionele wielen van staal.

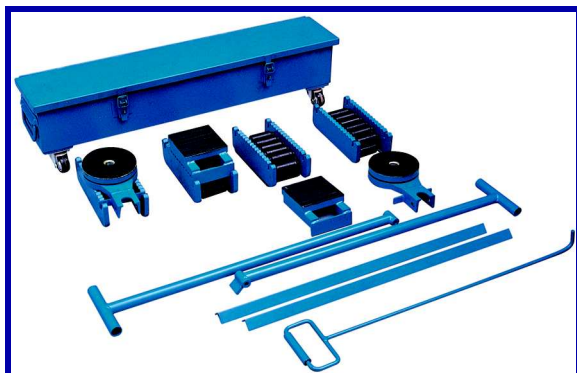
2) Draagtafel van stuurwagen en rolwagens zijn van speciaal gietijzer; sterk compact en schokabsorberend. Beide zijn voorzien van een sterke poedercoating voor assemblage.

3) Gelagerd draaiplateau voor moeiteloos sturen, voorzien van een anti-slip rubber

Rolwagens

Artikelcode	Cap. van het systeem (t)	Kleur en aantal wielen (mm)	Wiel afmeting (mm)	Diameter stuurtafel (mm)	Hoogte (mm)	Breedte rolwagens (mm)	Gewicht (kg)	Prijs per stuk €
SX10	10	Zwart/Black x 16	82 x 48	180	102	252-1200	54	1.480,00
SX15	15	Blauw/Blue x 32	82 x 48	180	102	480-1500	76	2.022,00
SX20	20	Zwart/Black x 32	82 x 48	180	102	480-1500	76	2.022,00
SX25	25	Blauw/Blue x 48	82 x 48	180	110	720-1500	136	2.661,00
SX30	30	Zwart/Black x 48	82 x 48	180	110	720-1500	136	2.661,00
S40	40	Blauw/Blue x 48	115 x 54	350	170	800-2000	302	7.175,00
S60	60	Zwart/Black x 48	115 x 54	350	170	800-2000	302	7.175,00
S80	80	Blauw/Blue x 48	150 x 65	425	210	990-2000	525	9.217,00
S100	100	Zwart/Black x 48	150 x 65	425	210	990-2000	525	9.217,00

Eller rolschaatsset



Set bestaat uit 4 rolschaatsen, 2 draaitafels, 2 verhoogstukken, 2 stuurhendels en 2 montagestangen.
Robuuste set in handige kist.
Transportsnelheid mag maximaal 5 m/min zijn.
Minimum draaicirkel is 3 meter.

3 sets beschikbaar voor 20, 30 en 60 ton

Artikelcode	Capaciteit (t)	Wiel afmeting (mm)	Diameter stuurtafel (mm)	Hoogte (mm)	Gewicht (kg)	Prijs per stuk €
SCS-20	20	18	130	108	50	518,00
SCS-30	30	24	130	117	58	554,00
SCS-60	60	30	150	140	92	697,00

Rolhefboom



Voor probleemloos heffen van lasten.
Uitgevoerd met 2 stalen rollen

Artikelcode	Capaciteit (kg)	Voetplaat (mm)	Gewicht (kg)	Prijs per stuk €
RPB-15	1500	45x50	13	77,00

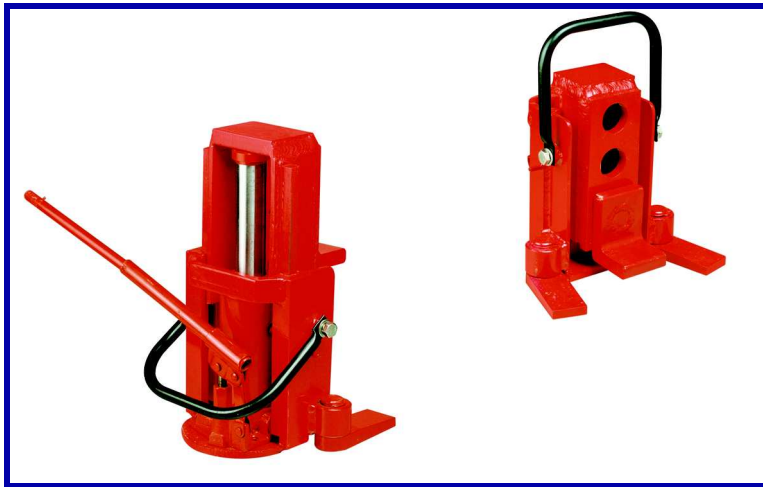
Eller machineheffer



- Compacte en stabiele constructie
- Kan worden toegepast in meerdere posities
- 360° draaibaar
- Daalsnelheid kan worden aangepast
- Beschermd tegen overbelasting
- Hefboom afneembaar

Artikelcode	Capaciteit (t)	Hefbereik teen (mm)	Hefbereik kop (mm)	Maximale handkracht (kg)	Gewicht (kg)	Prijs per stuk €
ELHM050	5	25-230	368-573	38	25	358,00
ELHM100	10	30-260	420-650	40	35	419,00
ELHM250	25	58-273	505-720	40	102	1483,00

Eller teenheffers hydraulisch



- Zeer lage klauwhoogte
- Verstelbare teen
- Robuuste stalen constructie
- Klauw verstelbaar in 3 posities

Artikelcode	Capaciteit kop (t)	Capaciteit teen (t)	Slag (mm)	Hefbereik kop (mm)	Hefbereik teen in laagste positie (mm)	klauwhoogte (mm)	Gewicht (kg)	Prijs per stuk €
ELTG-30	3.000	3.000	140	250-395	15-160	15	21,5	352,00
ELTG-80	8.000	8.000	140	270-410	20-160	20	28,0	461,00

Eller machine heffers



Een lichtgewicht vijzel met geïntegreerde pomp. Is beveiligd tegen overbelasting.

Artikelcode	Capaciteit kop (t)	Capaciteit teen (t)	Slag (mm)	Hefbereik kop (mm)	Hefbereik teen (mm)	Klauwhoogte (mm)	Gewicht (kg)	Prijs per stuk €
ELTB-100	7.5	6.0	160	320-560	35-195	35	25	386,00
ELTB-200	15	12	140	325-545	40-260	40	68	992,00