

## Bouwlieren



P-200: standaard bouwsteigerlier; licht en compact; geproduceerd in de EU.

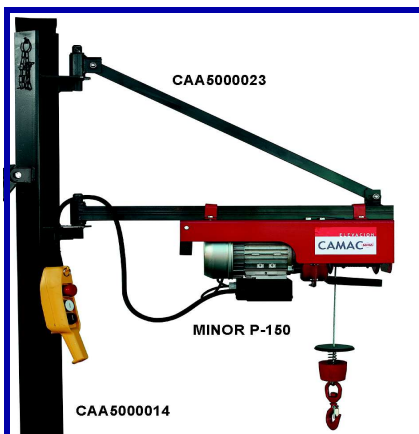
PF-200: robuuste bouwsteigerlier; met rustige loop door de Alu tandwielkast; met dubbele eindschakelaars zodat de kabel altijd in de juiste richting wordt opgewikkeld.

Worden standaard zonder zwenkarm geleverd.

## Minor P-200 en PF-200; met 30m hijshoogte

Artikelcode	Capaciteit (kg)	Hijssnelheid (m/min)	Motorvermogen (pk)	Rotatiegraad (°)	Uitlading (mm)	Voeding (V-f-Hz)	Eigen gewicht (kg)	Prijs per stuk €
CAL5011000P	200	20	0,85	200	835	230-1-50	26	871,00
CAL5011001P	200	20	0,85	200	835	110-1-50	26	914,00
CAL5012000PF	200	20	1,1	200	720-1100	230-1-50	38	1.031,00
CAL5012001PF	200	20	1,1	200	720-1100	110-1-50	38	1.075,00

## Steigerlier Minor P150



- Motor voorzien van eindschakelaars
- Klein, licht en zeer betrouwbaar
- Kabellengte 30 m.
- Geproduceerd in de EU

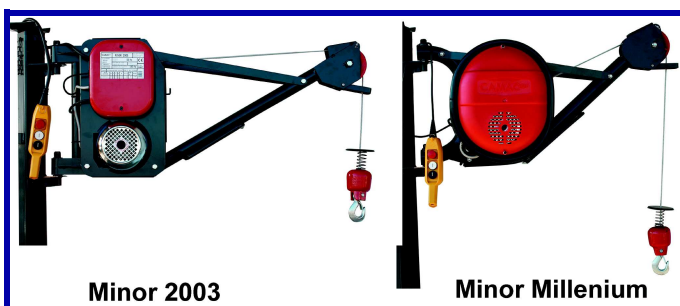
Worden standaard geleverd zonder zwenkarm!

Set

Een samenstelling kan zijn de CAL5020000 + CAA5000017 + CA5000023. De set bestaat dan uit een lier, een beugel en een paar steigerklemmen. De bruto setprijs hiervan is dan € 916,-

Artikelcode	Capaciteit (kg)	Hijssnelheid (m/min)	Motorvermogen (pk)	Rotatiegraad (°)	Uitlading (mm)	Voeding (V-f-Hz)	Eigen gewicht (kg)	Prijs per stuk €
CAL5020000	150	16	0,75	200	845	230-1-50	25	785,00

## Bouwlieren met zwenkarm



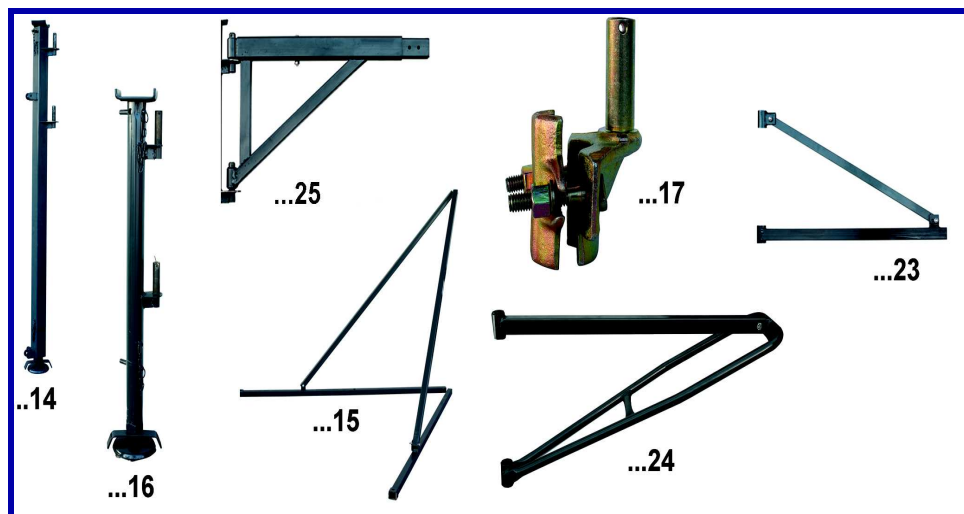
Minor 2003: krachtige bouwsteigerlier; robuust en gemakkelijk te installeren; geproduceerd in de EU.

Minor millennium: lier met uitschuifbare zwenkarm en 48 volts stuurspanning. Geproduceerd in de EU.

## Minor Minor 2003 en Minor millennium; met 30m hijshoogte

Artikelcode	Capaciteit (kg)	Hijssnelheid (m/min)	Motorvermogen (pk)	Rotatiegraad (°)	Uitlading (mm)	Voeding (V-f-Hz)	Eigen gewicht (kg)	Prijs per stuk €
CAL5013000MM03	300	24	1,5	200	1.160	230-1-50	60	1.132,00
CAL5013001MM03	300	24	1,5	200	1.160	110-1-50	60	1.177,00
CAL5014000MM	325	24	2,0	200	950-1160	230-1-50	60	1.319,00

## Accessoires Minor P-150; P-200; PF-200; 2993 en Millenium



Een samenstelling voor de P-200 kan zijn: de CAL5011000 + CAA5000017 + CA5000024. De set bestaat dan uit een lier, een beugel en een paar steigerklemmen.

De bruto setprijs hiervan is dan € 1.018,-

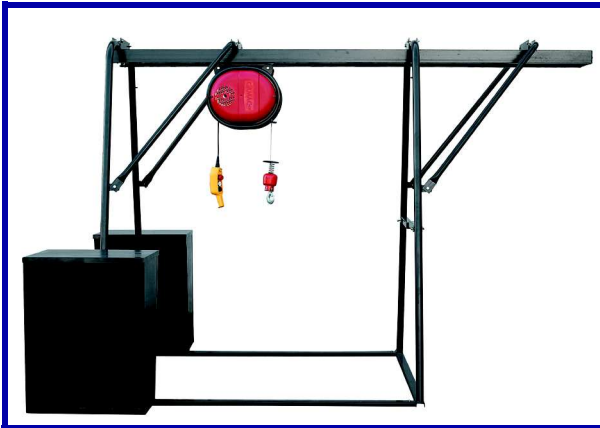
Artikelcode	Omschrijving	Prijs per stuk €
CAA5000014	P-Kolom / P column	249,00
CAA5000015	Steunpoot / Bipod	140,00
CAA5000016	F-Kolom / f column	175,00
CAA5000017	Steiger klemmen / Scaffold clamps (paar/1 pair)	58,00
CAA5000023	Bevestigingssteun/Horizontal support	53,00
CAA5000024	Bevestigingssteun / Horizontal support	68,00
CAA5000025	Telescoop arm / Horizontal support	100,00

## Knoppenkasten voor de Minor P-150; P-200; PF-200; 2003 en Millennium



Artikelcode	Omschrijving	Lengte (m)	Voor lier	Prijs per stuk €
CAA5000029	Knoppenkast / Button panel	1,5	Millenium	132,00
CAA5000030	Knoppenkast / Button panel	15,0	Millenium	154,00
CAA5000031	Knoppenkast / Button panel	30,0	Millenium	177,00

## Bouwlieren met portaalbok voor plaatsing op een plat dak



Geproduceerd in de EU.  
Bediening 48 volt.

Let op: prijzen zijn zonder de bakken voor het contra-gewicht. (CAA5000022).

## Minor Millennium Portico met 30 m (of tegen meerprijs 60 m) hijshoogte

Artikelcode	Capaciteit (kg)	Hijssnelheid (m/min)	Motorvermogen (pk)	Rotatiegraad (°)	Uitlading (mm)	Voeding (V-f-Hz)	Eigen gewicht (kg)	Prijs per stuk €
CAL5016000	325	22	2,2	-	-	230-1-50	63	2.236,00
CAL5016001	325	22	2,2	-	-	110-1-50	63	2.326,00
CAL5016002	500	22	3,5	-	-	415-3-50	65	2.607,00

## Accessoires Minor millennium portico

Artikelcode	Omschrijving	Capaciteit (kg)	Lengte (m)	Prijs per stuk €
CAA5000020	Portaal / Gantry	325	-	845,00
CAA5000021	Portaal / Gantry	500	-	1.108,00
CAA5000022	Contr-gewicht (set) / Counterweight (set)			533,00
CAA5000026	nieuwe kabel voor / new steel wire for		60	291,00
CAA500LR01	toeslag voor extra kabel / surcharge for extra wire	-	30 to 60	186,00
CAA5000029	Knoppenkast voor Millennium / Button panel for Millennium	1,5	1,5	132,00
CAA5000030	Knoppenkast voor Millennium / Button panel for Millennium	15,0	15,0	154,00
CAA5000031	Knoppenkast voor Millennium / Button panel for Millennium	30,0	30,0	177,00

## Steigerlier

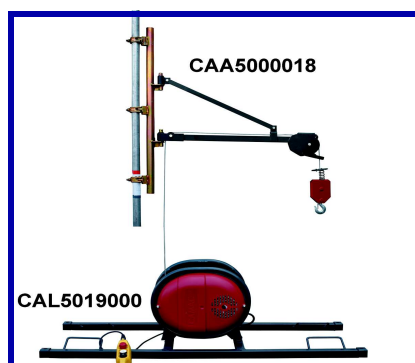


Steigerlier welke aan een bodemframe is bevestigd. Kan ook als treklier worden toegepast.

Geproduceerd in de EU.  
Bediening 48 volt.

## Minor Millennium Base

Artikelcode	Capaciteit (kg)	Hijssnelheid (m/min)	Motorvermogen (pk)	Rotatiegraad (°)	Uitlading (mm)	Voeding (V-f-Hz)	Eigen gewicht (kg)	Prijs per stuk €
CAL5019000	325	22	2,2	-	-	230-1-50	66	1.439,00
CAL5019001	500	22	3,5	-	-	415-3-50	65	1.707,00

**Accessoires Minor millennium base**

Een samenstelling kan zijn de CAL5019000 + CAA5000018  
De set bestaat dan uit een lier en een bovengeleiding.  
De bruto setprijs hiervan is dan € 1.796,-

Artikelcode	Omschrijving	Capaciteit (kg)	Lengte (m)	Prijs per stuk €
CAA5000018	Bovengeleiding/Upper guide pulley	-	-	322,00
CAA5000021	Portaal / Gantry	500	-	1.108,00
CAA5000026	nieuwe kabel voor / new steel wire for	-	60	291,00
CAA500LR01	toeslag voor extra kabel /surcharge for extra wire	-	30 to 60	186,00
CAA5000029	Knoppenkast voor Millenium / Button panel for Millenium		1,5	132,00
CAA5000030	Knoppenkast voor Millenium / Button panel for Millenium		15,0	154,00
CAA5000031	Knoppenkast voor Millenium / Button panel for Millenium		30,0	177,00

**Steigerlier tbv het opbouwen van een steiger**

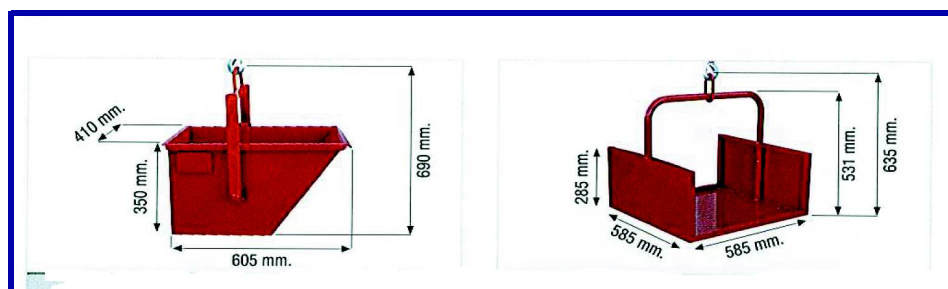
- Motor voorzien van eindschakelaars
- Speciaal ontworpen om snel een steiger op te bouwen / af te breken
- Geproduceerd in de EU
- Bediening 48 volt

**Minor Millenium Duplo**

Artikelcode	Capaciteit (kg)	Hijssnelheid (m/min)	Motorvermogen (pk)	Voeding (V-f-Hz)	Eigen gewicht (kg)	Prijs per stuk €
CAL5018000	80	20/40	0,37/0,75	230-1-50	50	2.539,00
CAL5018001	80	20/40	0,37/0,76	110-1-60	50	2.829,00

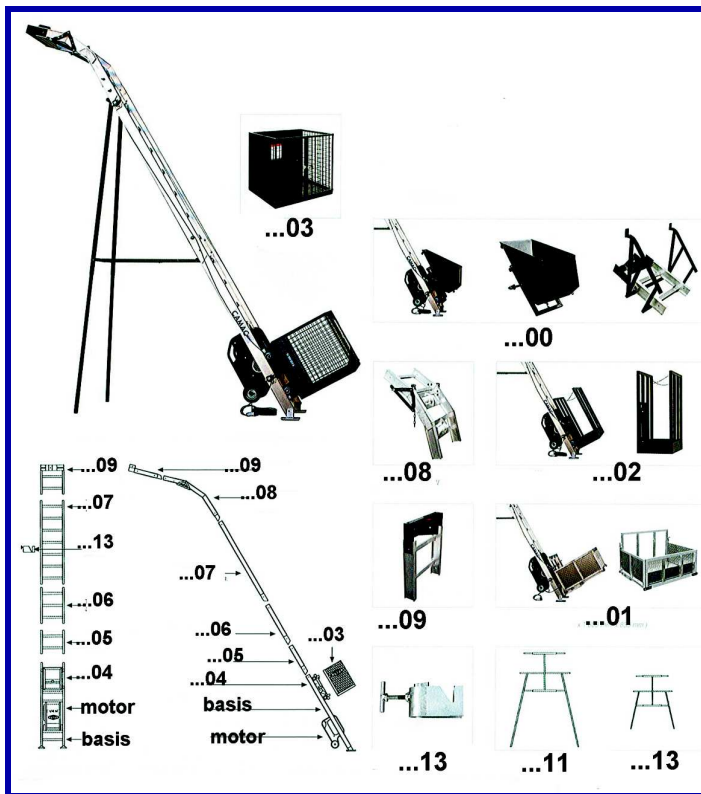
**Tabel met (noodzakelijke) accessoires**

Artikelcode	Omschrijving	Prijs per stuk €
CAA5000019	Bovengeleiding/ Upper guide pulley	415,00

**Overige accessoires**

Artikelcode	Omschrijving	Inhoud (l)	Prijs per stuk €
CAA5000032	Hijsplateau/Metal cage		140,00
CAA5000033	Metalen bak/ Metal bucket	60	178,00

## Aluminium bouwlift



De aluminium bouwlift t.b.v. materiaal is verticaal of schuin toe te passen en opgebouwd uit segmenten.

Masthoogte schuine uitvoering maximaal 20m  
Masthoogte in rechte uitvoering maximaal 40m

Snel en eenvoudig op te bouwen.

Toe te passen met een platform van 90 bij 100 cm of 48 bij 120 cm of met een 70 liter bak.

Onderstaand enkele prijzen van complete units.

De CAL 5082000 betreft een basis unit, bestaande uit de volgende onderdelen: einddeel; kooi; loopunit, begin stuk en motor.

## Complete units

Artikelcode	Capaciteit (kg)	Hijssnelheid (m/min)	Motorvermogen (pk)	Uitvoering	Hoogte (m)	Voeding (V-f-Hz)	Prijs per stuk €
CAL5082000	200	22	2	recht/vertical	2,7	230-1-50	3.975,00
CAL5082001	200	22	2	recht/vertical	2,7	110-1-50	4.040,00
CAL5080000	200	22	2	schuin/inclined	10,6	230-1-50	7.140,00
CAL5081000	200	22	2	schuin/inclined	19,9	230-1-50	9.210,00
CAL5080001	200	22	2	schuin/inclined	10,6	110-1-50	7.202,00
CAL5081001	200	22	2	schuin/inclined	19,6	110-1-50	9.274,00

## Tabel met losse onderdelen

Artikelcode	Omschrijving	Afmeting (mm)	Prijs per stuk €
CAO5000000	kiepbak / automatic container		1.301,00
CAO5000001	Alu platform / Alu cage	900 x 1600 x 830	1.646,00
CAO5000002	Alu platform / Alu cage	480 x 1200 x 1100	1.070,00
CAO5000003	Kooi / Cage	600 x 780 x 690	766,00
CAO5000004	Loopunit / Trolley		694,00
CAO5000005	bouwdeel recht / straight section	600	259,00
CAO5000006	bouwdeel recht / straight section	900	347,00
CAO5000007	bouwdeel recht / straight section	2.100	459,00
CAO5000008	bouwdeel met hoek / Articulated section		789,00
CAO5000009	eindeel / final section		252,00
CAO5000010	kabel / cable	30.000	201,00
CAO5000011	ondersteuningspoot / intermediate support		493,00
CAO5000012	eind ondersteuning / final support		320,00
CAO5000013	steigerklem / scaffold clamp		24,00